



R-R-MM4-M200

m200

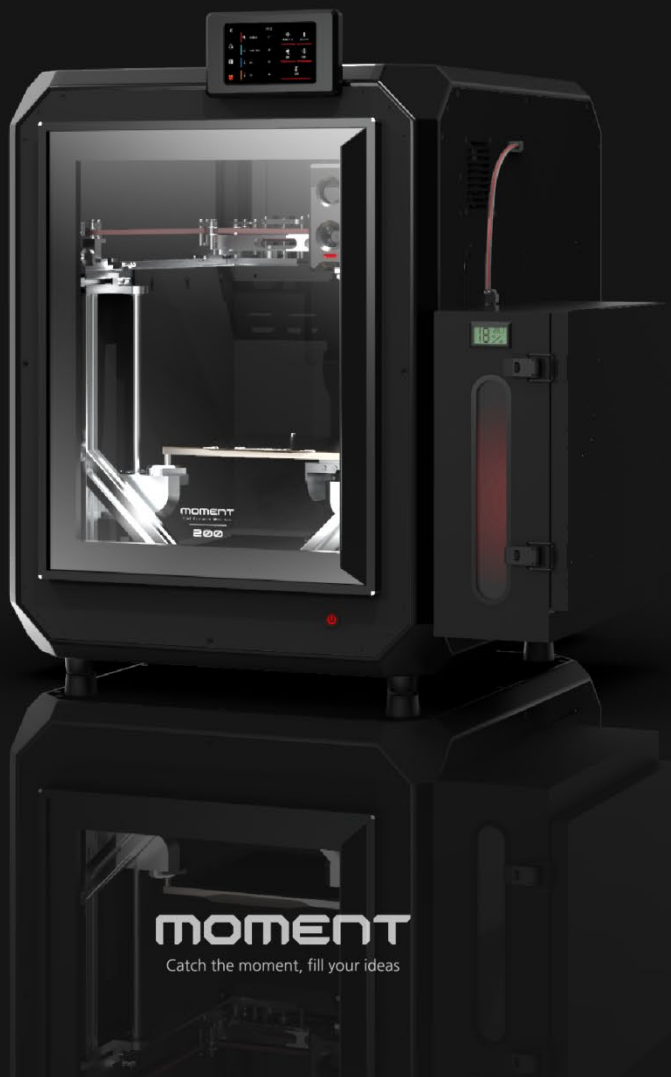
MOMENTRUDER

Inside powerful extruder

사용설명서

Ver.2025

- 모멘트 3D 프린터를 선택해 주셔서 감사합니다. 최고의 경험을 위해 매뉴얼을 읽으시고, 프린터 작동 지침을 따르시길 바랍니다. 프린터에 문제가 발생하면 이 사용설명서 끝에 제공된 전화 번호 또는 이메일 주소를 통해 문의하시길 바랍니다. 항상 최고의 서비스를 제공하도록 하겠습니다.
- 모멘트 3D 프린터는 최상의 품질을 위해 장시간의 출력 테스트 후 포장됩니다. 이로 인해 포장 개봉 시에 노즐 및 베드에 사용 흔적이 있을 수 있습니다.



목차

1. 3D프린터 정보

1) 주의사항	03
2) 제품사양	04
3) 파트별 정보	05
4) 구성품	07

2. 작동

1) 인터페이스	08
2) 3D프린터 설치	09
3) 전원 켜기/끄기	10
4) 필라멘트 넣기 24년 이전 / 25년 이후)	11
5) 필라멘트 빼기	12

3. MomentSlicer 설치

4. 네트워크 연결

1) WIFI	15
---------	----

5. 3D프린팅

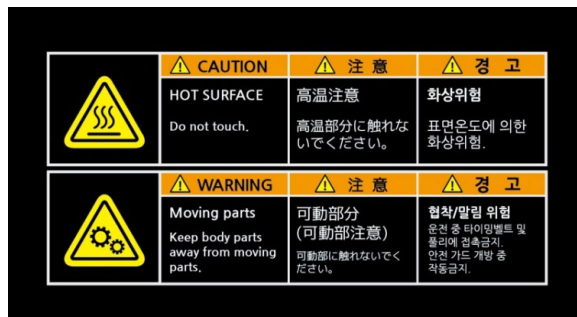
1) 안착용 풀	18
2) 3D프린팅 과정	19
3) MomentSlicer 에서 3D프린팅	19
4) USB 메모리로 3D프린팅	20
5) 3D프린팅 중 필라멘트 교체	21
6) 3D프린팅 후 출력물 제거	22

6. 유지관리

1) 레벨링 확인	23
2) 그리스 도포	23
3) 스프링시트 세척	23
4) 내부 필라멘트 잔여물 제거	23
5) 제습제 및 필라멘트 수분제거	24
6) 헤파필터 교체	25

주의사항

- 부상이나 재산 피해를 방지하기 위해서 매뉴얼 설명된 것 이외의 다른 방법으로 수정 및 분해하여 프린터를 사용하지 마십시오.
- 3D프린터를 열원이나 인화성 또는 폭발성 물체 근처에 두지 마십시오. 통풍이 잘되고 서늘하며 분진이 없는 환경에서 사용하는 것이 좋습니다.
- 3D프린터를 다리가 약한 테이블이나 격렬한 진동이나 기타 불안정한 환경에서 사용될 경우 인쇄 품질이 저하될 수 있습니다.
- 핫엔드 및 노즐이 막히거나 손상되지 않도록 당사에서 권장하는 필라멘트를 사용하십시오.
- 설치 중 다른 제품의 전원 케이블을 사용하지 마십시오. 반드시 구성품으로 제공되는 접지 3구 파워케이블을 사용하십시오. 접지가 안될 경우, 3D프린터의 안전 장치에 의해 동작이 멈출 수 있습니다. 접지가 불가능한 건물에는 자체적으로 접지가 가능한 멀티탭을 사용하시길 바랍니다.
- 멀티탭에 여러 콘센트를 사용할 경우 3D프린터의 성능이 저하될 수 있습니다.
- 화상 및 부상을 방지하기 위해 3D프린터 작동 중 노즐과 베드가 가열 시에는 만지지 마십시오.
- 움직이는 동안 구동 부품에 작업이 필요한 경우, 손끼임 방지와 안전을 위해 장갑을 착용하지 마십시오.
- 내부 청소할 때 핫엔드에 의한 화상에 주의하십시오.
- 3D프린터 수명을 위해 내부를 자주 청소하십시오. 전원을 끈 후, 내부를 정기적으로 청소하고 X,Y,Z레일과 벨트 및 스크류에 먼지, 필라멘트 찌꺼기, 이물질 제거하고 윤활을 위해 주기적으로 그리스(Grease)를 도포하십시오. 윤활이 부족할 경우 레일의 수명이 기하급수적으로 저하되며, 3D프린팅 품질이 저하됩니다. 3~6개월에 한번씩 도포하는 것을 권장하며 최대 1년을 넘기지 않는 것이 좋습니다.
- 만 14세 미만의 어린이는 감독 없이 3D프린터를 사용해서는 안 되며, 화상 및 부상을 입을 수 있습니다.
- 사용자는 3D프린터가 위치(사용)되는 국가 및 지역의 법률 및 규정을 준수하고, 직업 윤리를 준수하고, 안전 의무에 주의를 하고 있습니다. 사용자는 불법적인 목적으로 당사 제품 또는 장비를 사용하는 것을 엄격히 금지해야 합니다. 주식회사 모멘트는 어떠한 상황에서도 위반자의 법적 책임에 대해 책임을 지지 않습니다.



고온주의

출력 도중 프린터 내부로 손을 넣을 경우, 200도 이상으로 가열된 노즐에 화상을 입을 위험이 있으므로 출력 중에는 절대 내부에 손을 넣지 마십시오. 출력이 완료된 후에도 노즐의 온도가 충분히 내려간 후에 출력물을 분리하시기 바랍니다.

손끼임 주의

출력 중 내부에 손을 넣을 경우 구동되는 파트에 의해 부상을 입을 수 있으며, 뾰족한 물체가 팬 내부에 닿을 경우 팬의 날개가 파손될 수 있으니, 출력 도중에는 절대 내부에 손을 넣지 마시기 바랍니다.

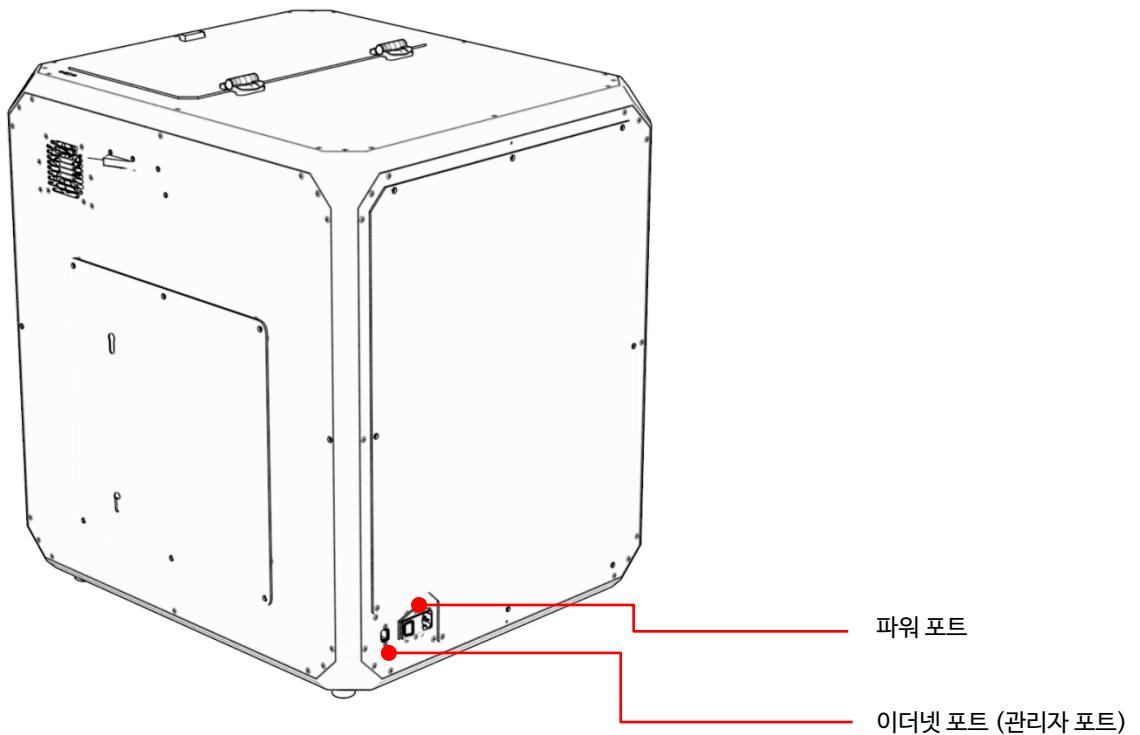
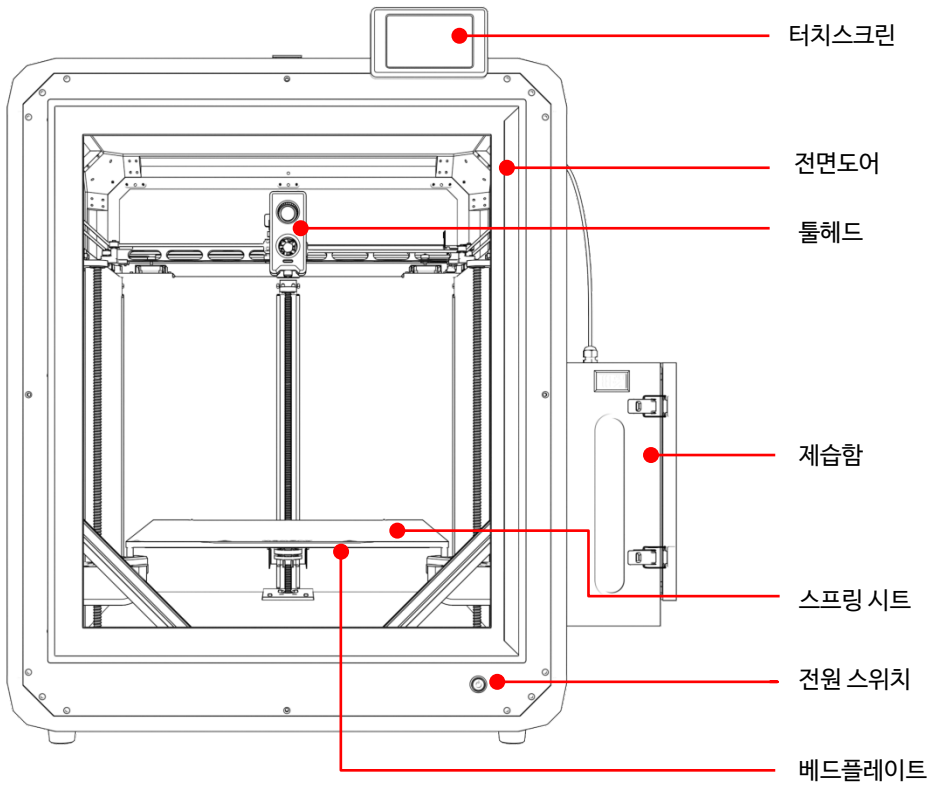
1. 3D프린터 정보

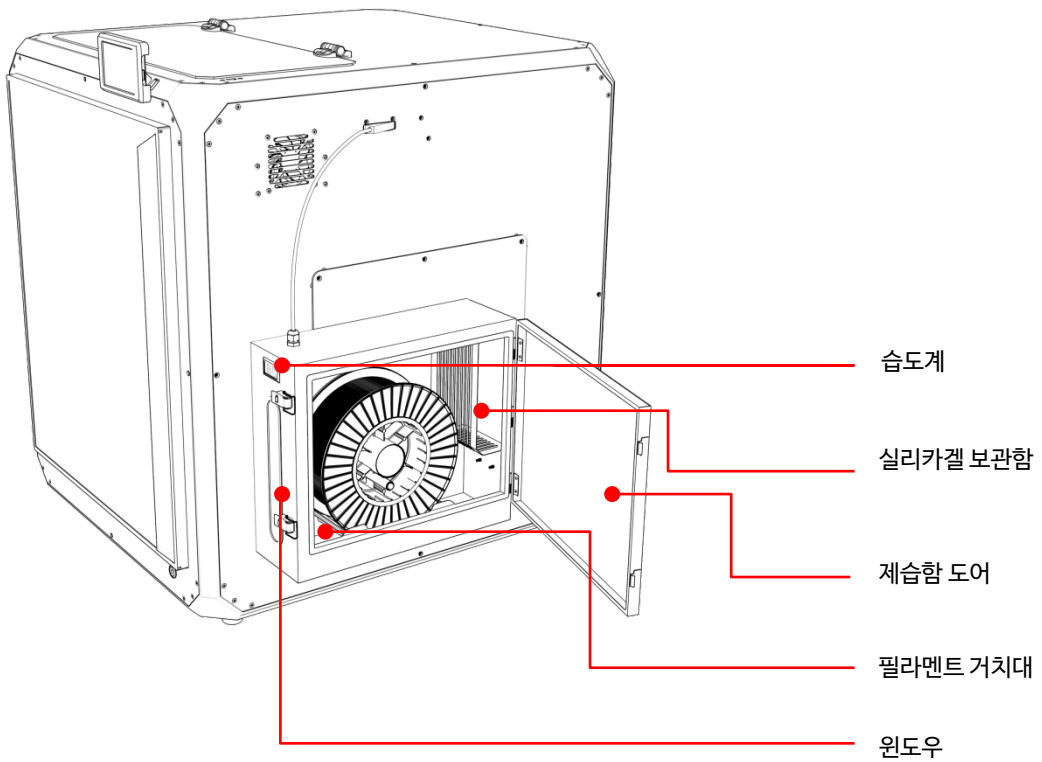
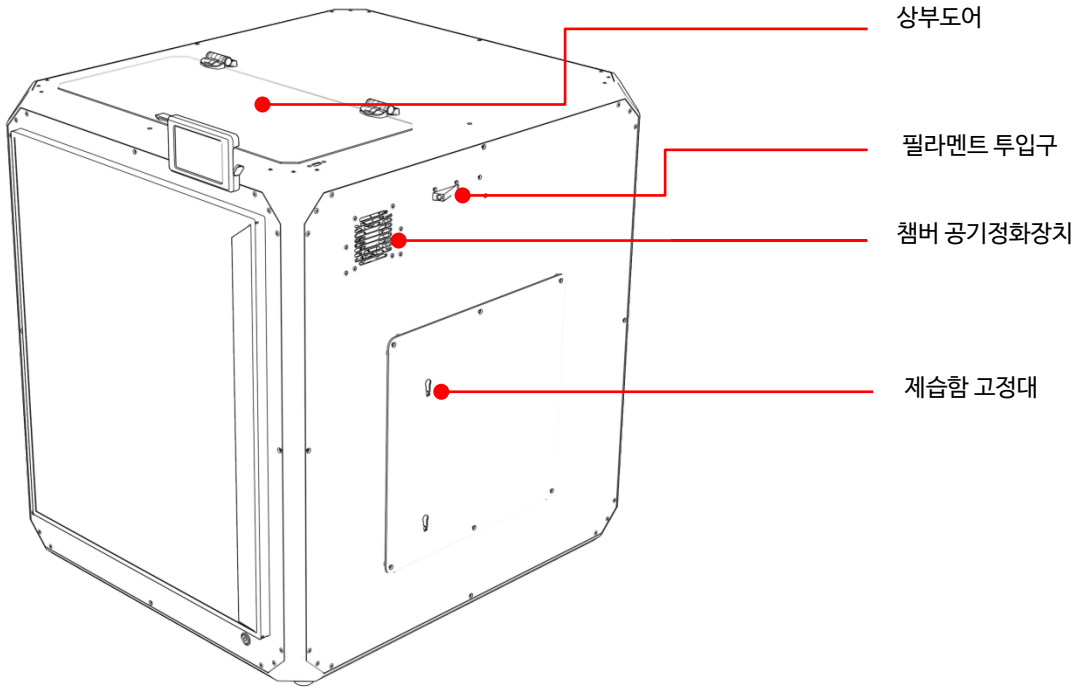
1-2) 제품 사양

제품 사이즈	X: 540mm x Y:635mm x Z:690mm (제습함 장착 시: X:790mm)
제품 무게	60KG
제품 본체 재질	알루미늄, PVC, PA-GF
박스 포함 총 무게	75KG
Input	AC 100-240V, 4.0A(50~60Hz)
Output	DC 24V / 14.6A
정격 전력	350 Watt
최대 전력	500 Watt
출력 방식	Fused Filament Fabrication (FFF)
출력 사이즈	200mm(L) x 200mm(W) x 200mm(H)
노즐 직경	0.4mm
필라멘트 직경	1.75mm
출력 가속도	최대 20,000mm/s ² (권장 15,000mm/s ²)
출력 속도	최대 800mm/s (권장 100~500mm/s)
출력 퀄리티	0.1~0.28mm
레벨링	다축제어 전자동 오토 레벨링 시스템
베드판	히트베드 / Spring sheet (최대 120°C)
익스트루더	싱글 익스트루더 (최대 450°C)
필라멘트	Tough PLA / Sonic PLA / ABS / TPU / PC / PETG / PA(Nylon) PA6-CF / PA6-GF / etc
권장 사용 환경 온도	10C ~ 25C
무상 수리기간	1년 (노즐부 3년)
기본 소프트웨어	MomentSlicer
연결 방식	Wifi, Ethernet(관리자 포트), USB Memory
LCD / 컨트롤	5Inch Full color Touch Screen
소프트웨어 호환	Windows 10 이상 / Mac OS X 10.6 이상 / Ubuntu Linux 12.10 이상 OpenGL 2.0 capable system
파일 포맷	G-code, stl, obj, stp

1. 3D프린터 정보

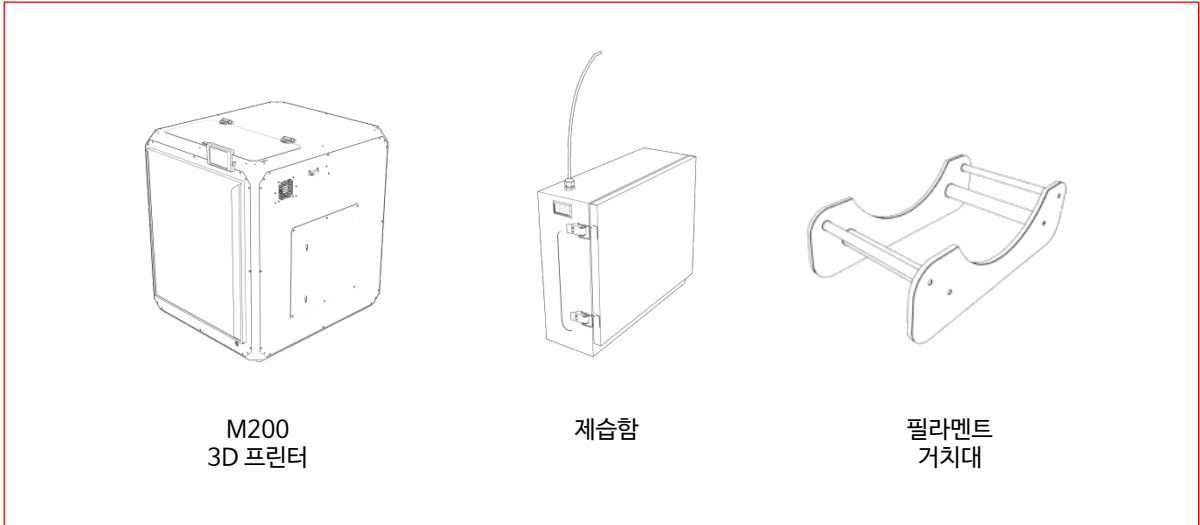
1-3) 파트별 정보





1. 3D프린터 정보

1-4) 구성품



당사가 공급하는 필라멘트를 사용하지 않을 경우 3D프린터에 손상이 있을 수 있습니다. 이로 인해 발생하는 기계 문제는 유상 AS로 진행되오니 정품 필라멘트 사용을 권장합니다.

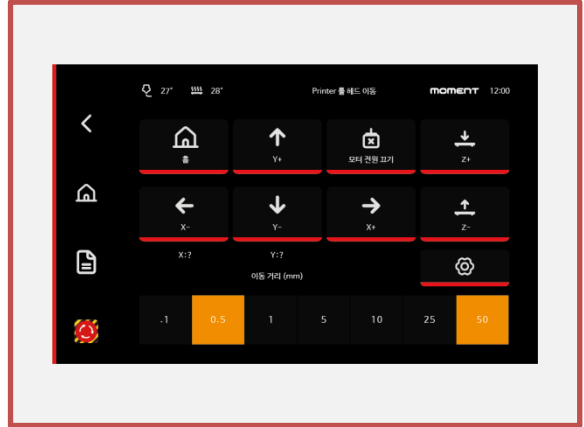
상기 구성품 이미지는 실제와 다를 수 있으며 추가 또는 제거될 수 있습니다.

2. 작동

2-1) 인터페이스



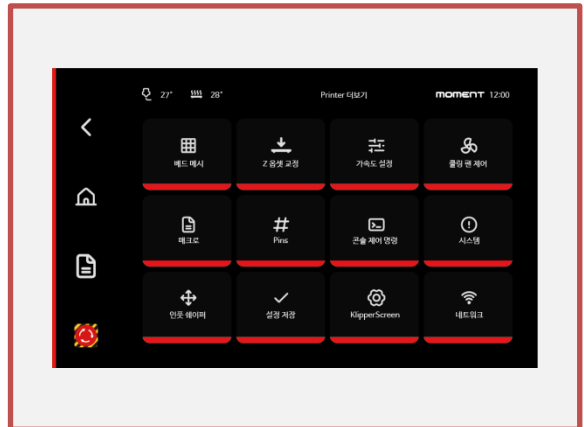
메인화면: 3D프린터의 실시간 온도와 조작부



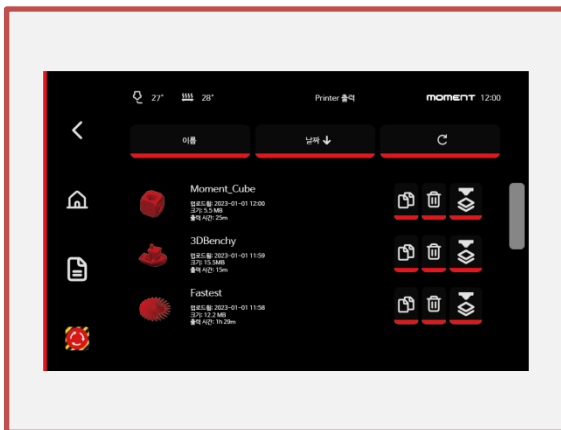
툴 헤드 이동: X,Y,Z축 조작



온도제어: 노즐과 베드의 온도 설정



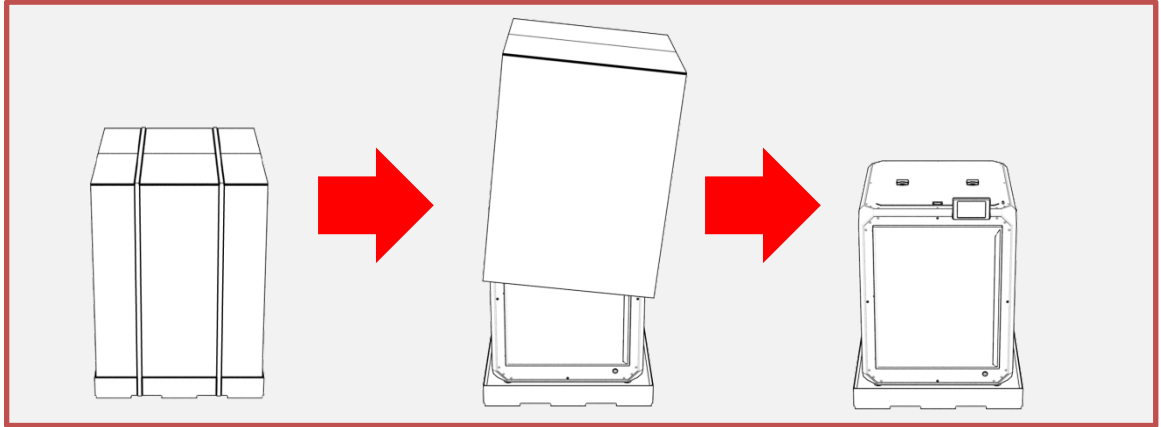
더보기: 3D프린터의 전체적인 설정



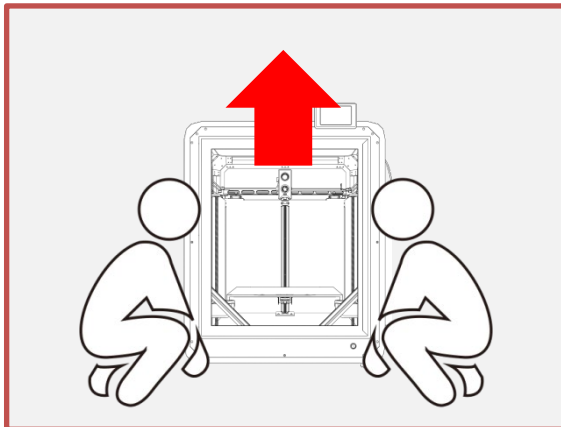
출력: 3D프린팅 파일 폴더

2. 작동

2-2) 3D프린터 설치



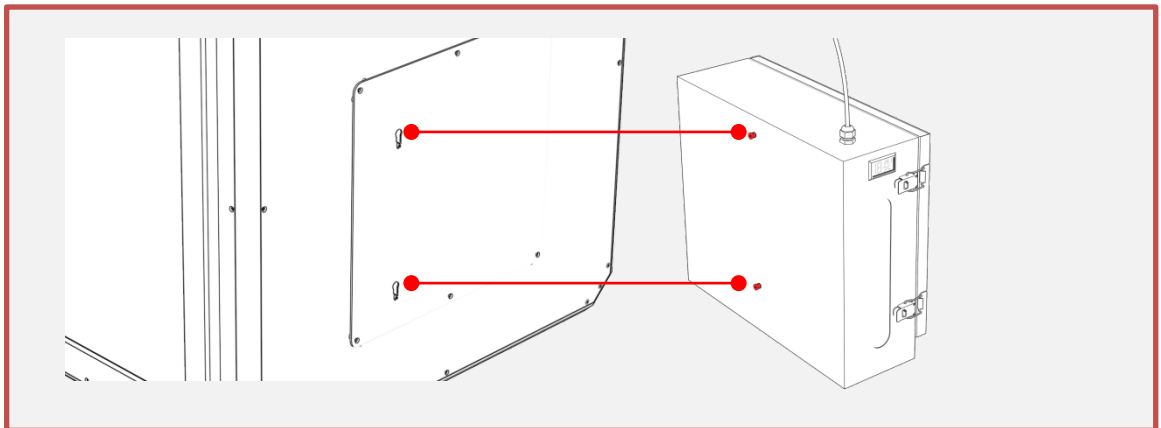
1. 고정밴딩 해체, 박스(스펀지)순으로 제거 합니다.



2. 설치할 장소에 기기를 이동합니다.

* 필요 인력: 최소 2~3인, 권장 4인

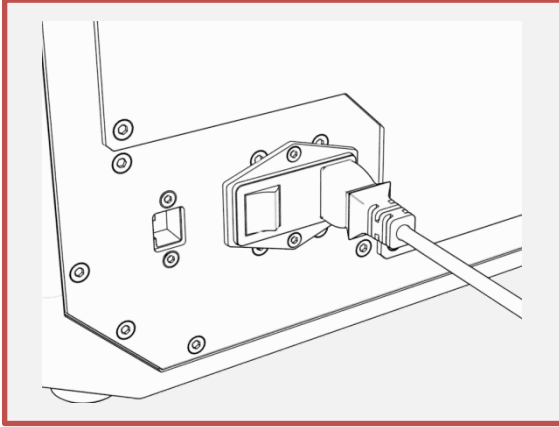
고품질의 3D프린팅을 위해 흔들림이 없고 단단한 테이블이나 바닥에 고정할 것을 권장합니다.



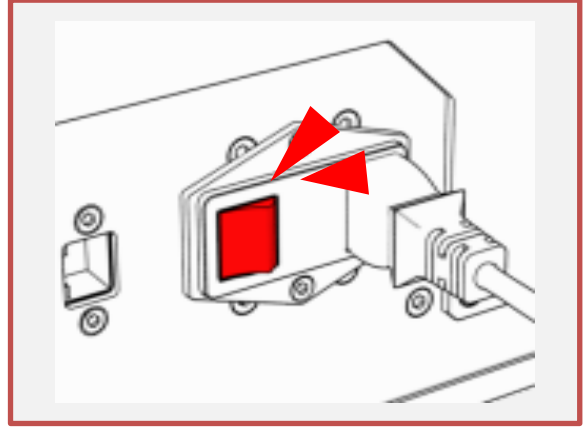
3. 기기 우측 [제습함 고정대]에 제습함을 장착합니다.

2. 작동

2-3) 전원 켜기/끄기

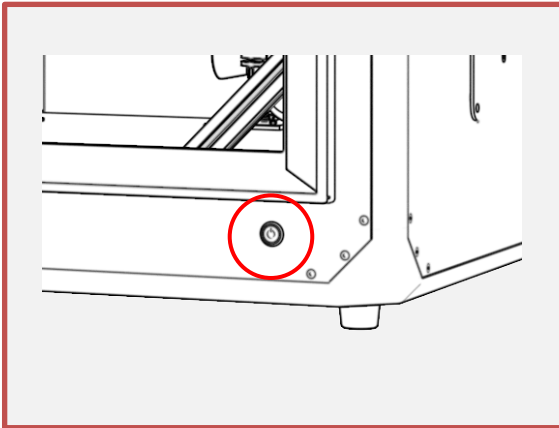


1. 파워케이블을 기기 뒷면에 꽂습니다.



2. 파워스위치를 누릅니다.
* 전원:[ON] (I), [OFF] (O)

장비를 벽면에 설치할 경우에 비상 시에 전원 차단을 위하여 손이 닿을 수 있도록 벽과 장비의 거리를 약 15cm 이상 띄워 주시길 바라며 파워케이블 주변에 장애물이 없도록 주의 해주시길 바랍니다.



3. 기기 전면에 전원스위치를 누릅니다.
전원을 끌 경우에는 반대로 진행하면 됩니다.

핫엔드의 온도가 50도 이상일 경우, 핫엔드의 팬이 구동을 합니다.

핫엔드가 충분한 쿨링이 이루어지지 않은 상태에서 전원스위치를 눌러 끌 경우, 톨헤드 전반적으로 온도가 올라가 고장의 원인이 될 수 있습니다.

이를 방지하고자 톨헤드는 전원이 꺼지지 않습니다.

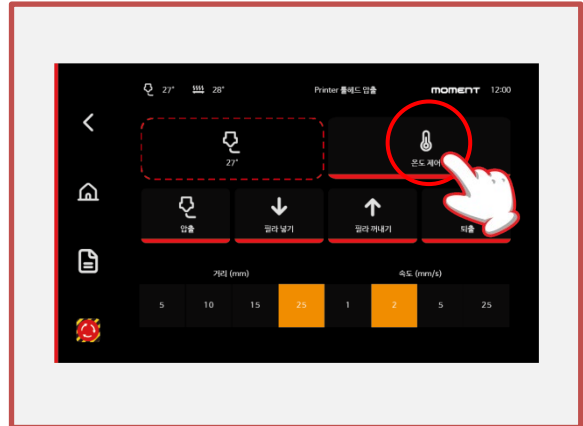
재부팅에 전면스위치 또는 파워스위치를 사용하실 때, 전원 Off 후 약 3~5초 후에 On을 하시길 바랍니다.

2. 작동

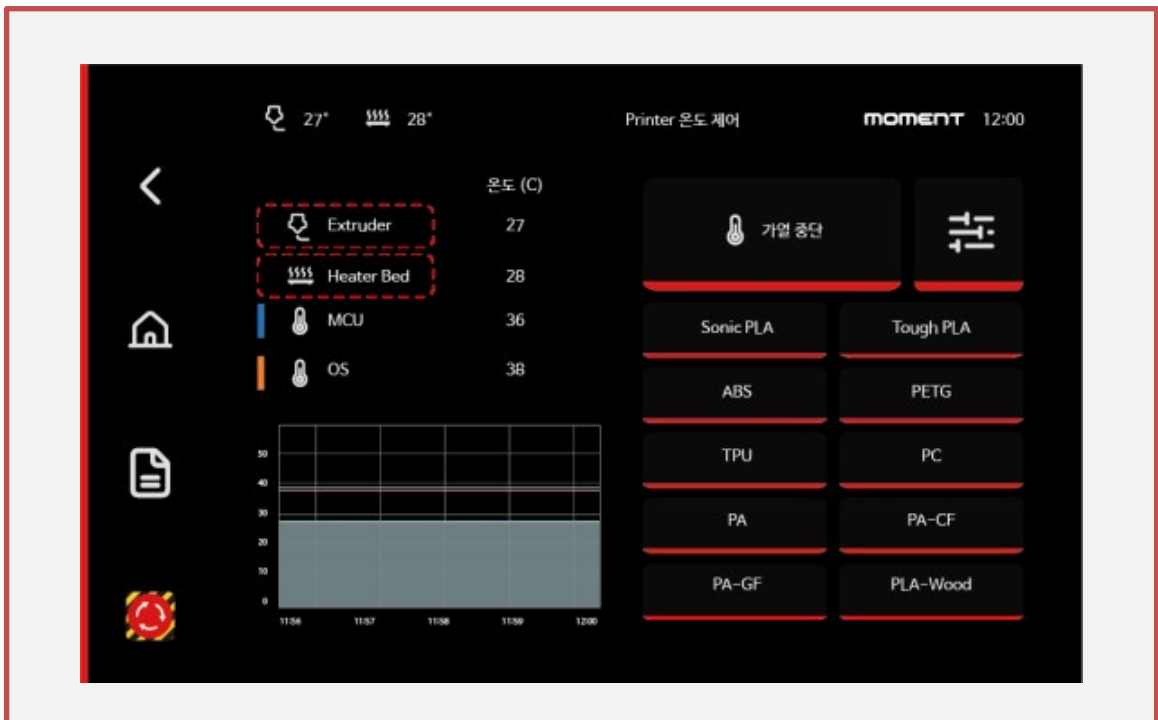
2-4) 필라멘트 넣기



1. [홈]에서 [압출]을 선택합니다.



2. [온도 제어]를 선택합니다.



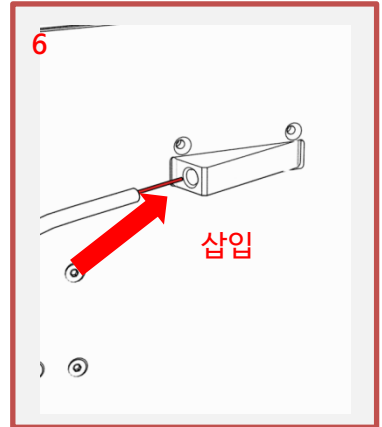
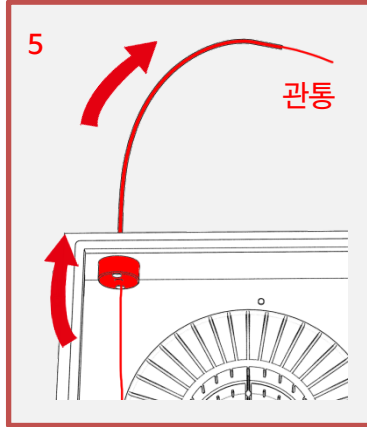
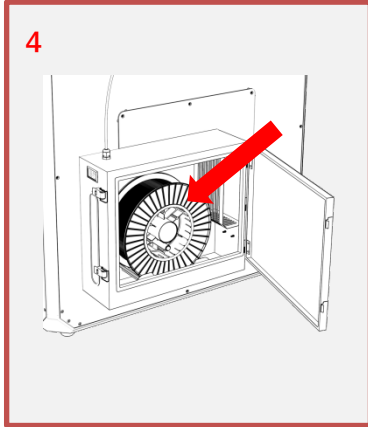
3. 필라멘트를 선택하고 목표온도까지 도달할 때까지 기다립니다.

Sonic PLA 프린팅 시 주의사항

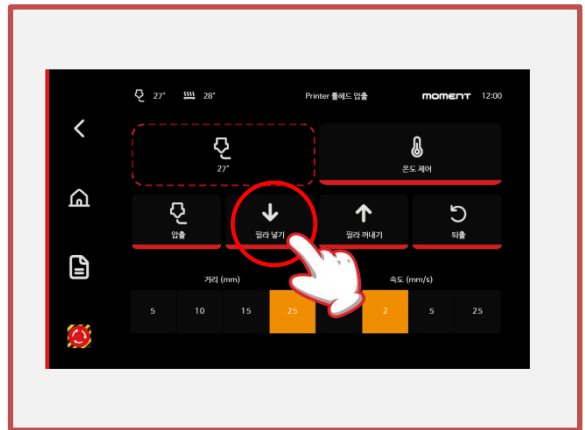
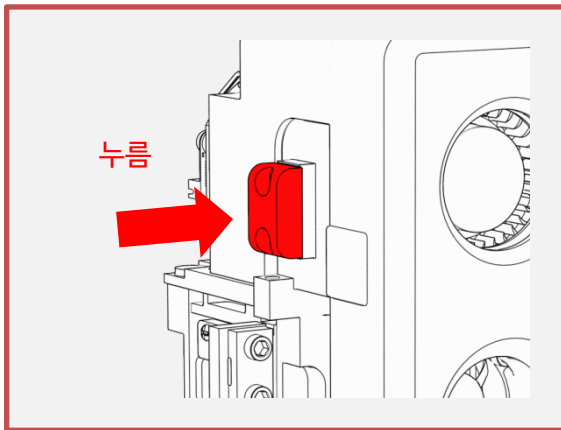
베드 플레이트의 온도가 60도를 초과하는 소재를 프린팅 후에는 3D프린터 내부공기의 온도가 높습니다. 내부 식힘없이 바로 Sonic PLA를 프린팅할 경우에 Sonic PLA가 변형되어 톨헤드 내부에서 막힘이 발생할 수 있으므로 30분 후에 프린팅을 하시는 것을 권장합니다.

2. 작동

2-4) 필라멘트 넣기 (2024년 이전 모델)



4. [제습함]을 열어 [필라멘트 거치대]에 [필라멘트]를 장착합니다.
5. [필라멘트]를 그림과 표시된 곳에 삽입하고 튜브를 관통할 때까지 밀어넣고 제습함을 닫습니다.
6. 튜브에서 관통된 [필라멘트]를 [필라멘트 투입구]에 삽입하고 톨헤드까지 도착할 때까지 밀어넣은 후, [필라멘트 투입구]에 튜브를 끼워 고정합니다.



7. [톨헤드] 좌측에 [레버]를 누른 상태에서 [필라멘트]를 삽입하여 [필라멘트]를 물려줍니다.

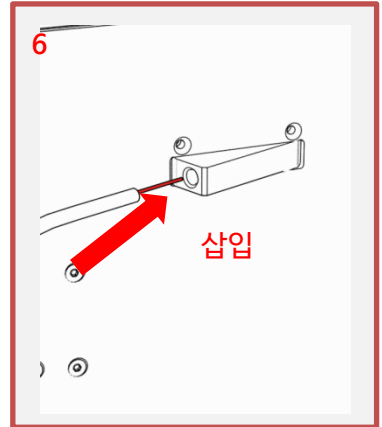
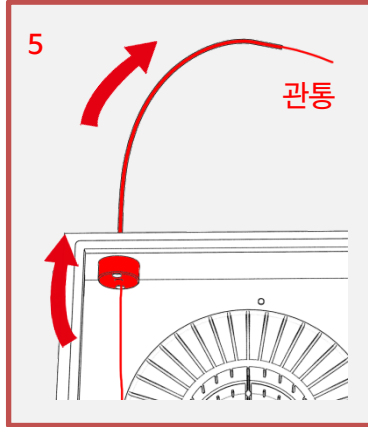
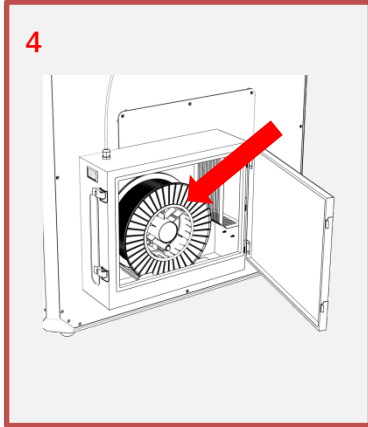
8. [필라넣기]를 선택합니다.

* 소재 온도에 맞게 가열 후, 진행하시는 것을 권장합니다.
가열이 안된 상태에서 [필라넣기]를 누를 경우, 안전상 이유로 220도로 자동가열이 됩니다.

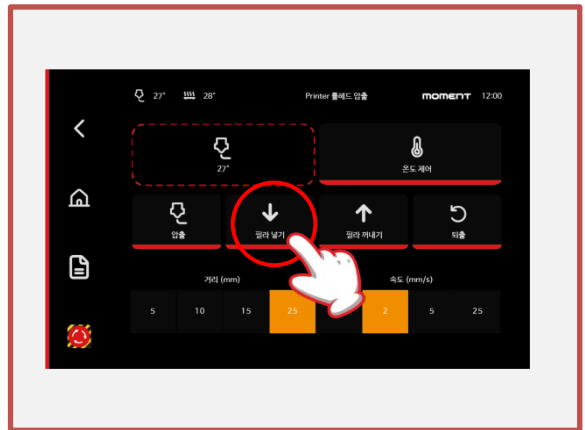
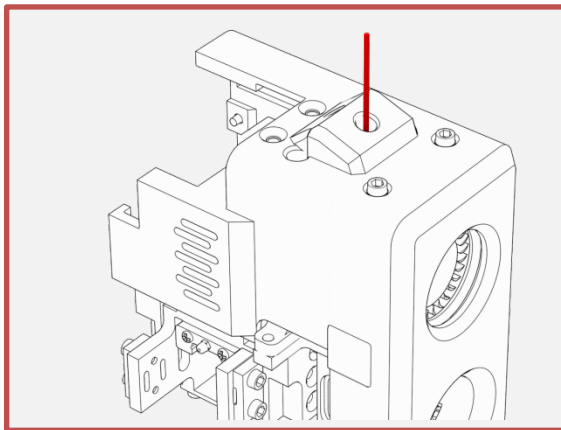
* 필라멘트의 포장지는 지퍼백입니다. 필라멘트를 보관 시, 흡습을 방지를 위해 지퍼백에 보관하시길 바랍니다.

2. 작동

2-4) 필라멘트 넣기 (2025년 이후 모델)



4. [제습함]을 열어 [필라멘트 거치대]에 [필라멘트]를 장착합니다.
5. [필라멘트]를 그림과 표시된 곳에 삽입하고 튜브를 관통할 때까지 밀어넣고 제습함을 닫습니다.
6. 튜브에서 관통된 [필라멘트]를 [필라멘트 투입구]에 삽입하고 툴헤드까지 도착할 때까지 밀어넣은 후, [필라멘트 투입구]에 튜브를 끼워 고정합니다.



7. [툴헤드]상단에 필라멘트를 안쪽 깊숙히 삽입합니다.

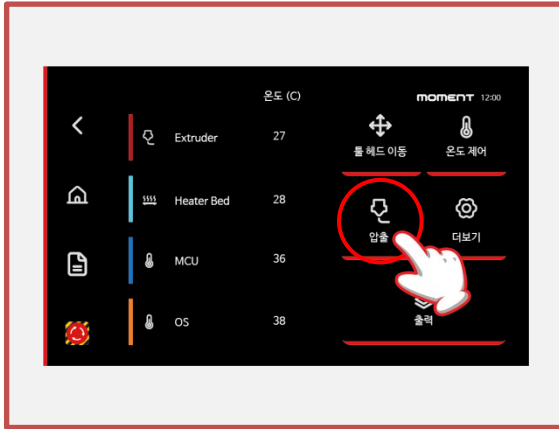
8. [필라넣기]를 선택합니다.

* 소재 온도에 맞게 가열 후, 진행하시는 것을 권장합니다.
가열이 안된 상태에서 [필라넣기]를 누를 경우, 안전상 이유로 220도로 자동가열이 됩니다.

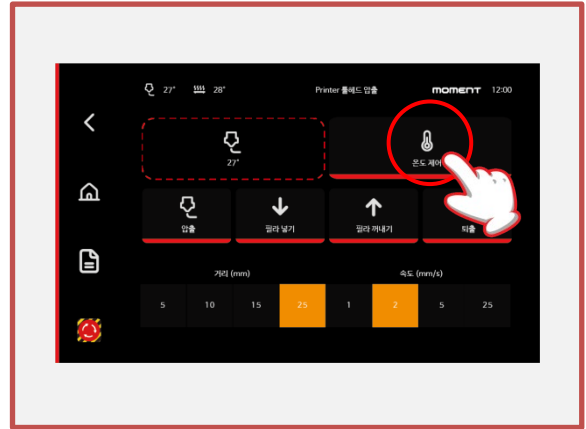
* 필라멘트의 포장지는 지퍼백입니다. 필라멘트를 보관 시, 흡습을 방지를 위해 지퍼백에 보관하시길 바랍니다.

2. 작동

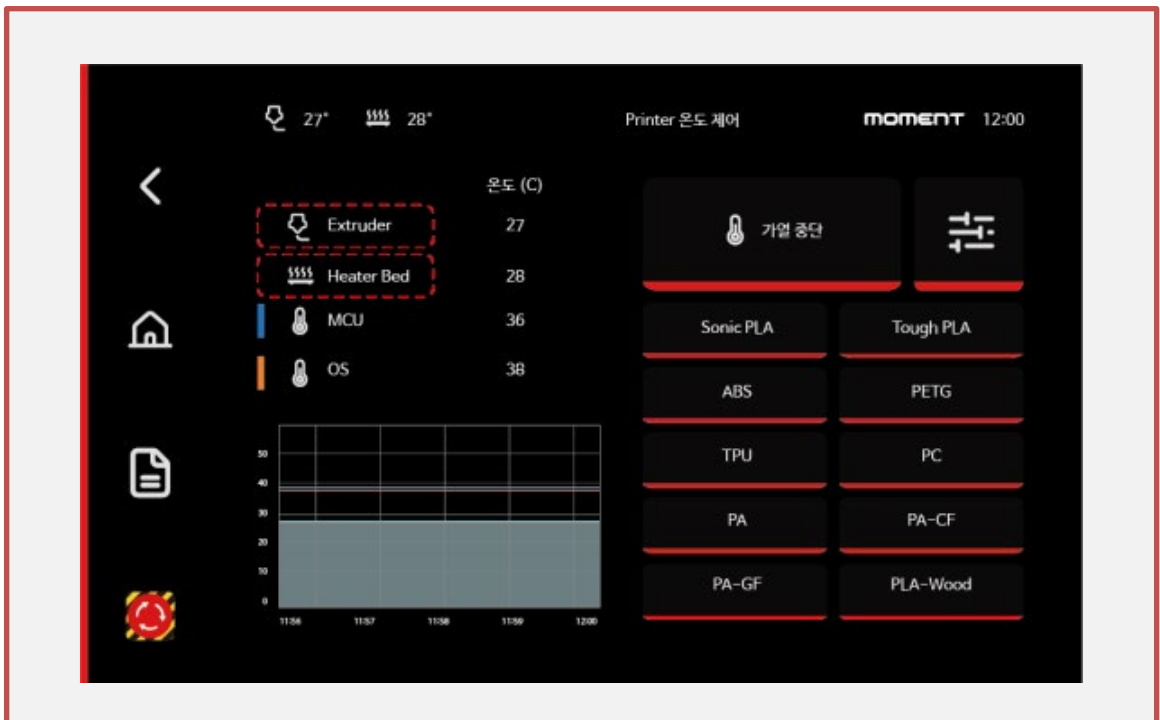
2-5) 필라멘트 빼기



1. [출출]에서 [출출]을 선택합니다.



2. [온도 제어]를 선택합니다.

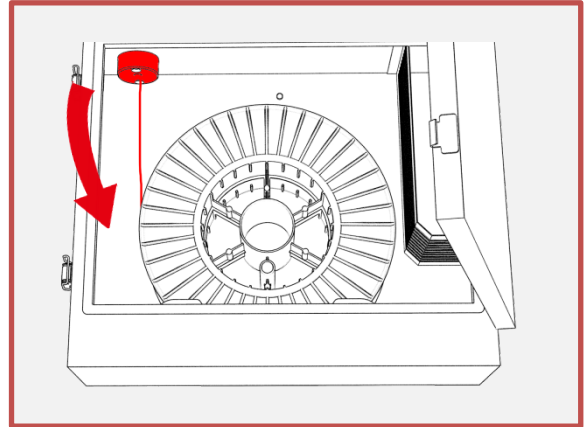
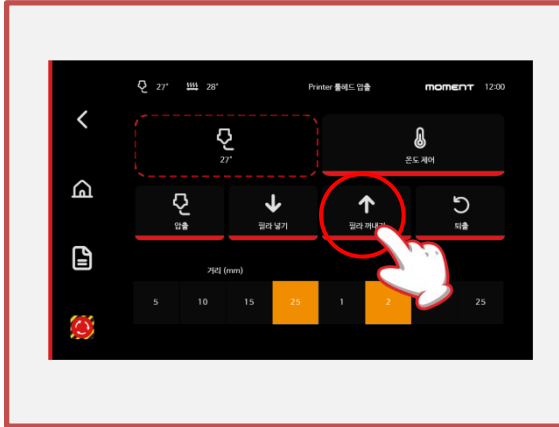


3. 필라멘트를 선택하고 목표온도까지 도달할 때까지 기다립니다.

온도가 가열되지 않은 상태에서 작동되지 않습니다. 반드시 장착된 필라멘트의 온도로 가열을 하시길 바랍니다.

2. 작동

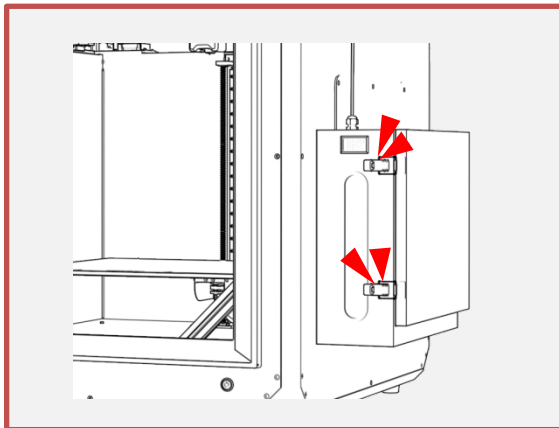
2-5) 필라멘트 빼기



4. 목표온도까지 도달하였다면 [필라 꺼내기]를 선택합니다. 꺼내진 [필라멘트]의 변형된 끝은 가위로 잘라냅니다.

* 약 10~15초 소요되며 버튼들은 비활성화되며 완료 후 버튼들은 다시 활성화 됩니다.

4. [제습함]을 열어 [필라멘트]를 되감고, 보관 중에 [필라멘트]가 꼬이지 않도록 필라멘트의 끝을 보빈의 구멍에 삽입해 고정합니다.



여분의 제습함을 보유하셨다면 제습함을 여닫을 필요 없이 3D프린터에 탈부착하여 사용하실 수 있습니다

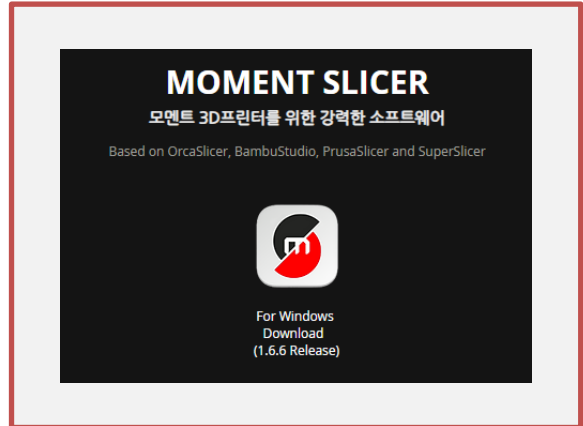
6. [제습함]을 닫습니다.

3. MomentSlicer 설치

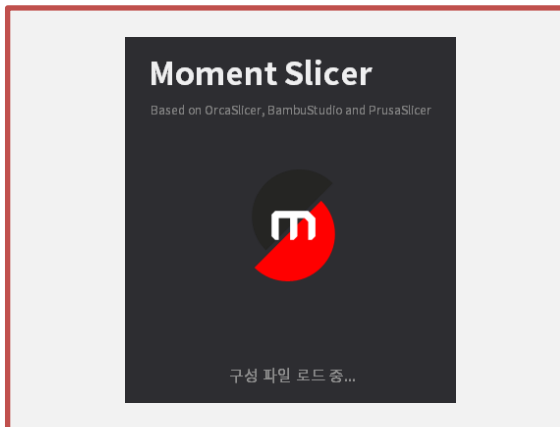
MomentSlicer는 3D프린팅을 위한 변환 프로그램입니다.



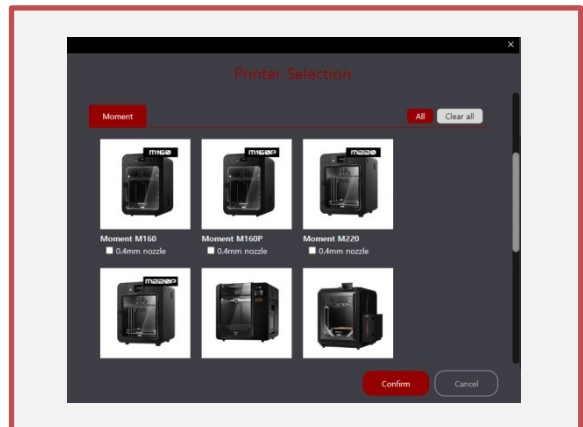
1. 모멘트 공식 홈페이지에 접속하고 Support탭에서 MomentSlicer를 찾습니다.



2. 아이콘을 클릭하여 다운로드 합니다.



3. 압축을 해제하고 MomentSlicer.exe를 실행합니다.



4. 3D프린터의 기종을 선택하고 [Confirm] 버튼을 누릅니다.

MomentSlicer의 심화설명은 <https://www.moment.co.kr/slicer-about>에 접속하시어, 카테고리 별로 참고하시면 더욱 좋습니다.

25년 이후 모델은 Mtd(Momentruder)를 선택하여 주세요.

4. 네트워크 연결

PC와 3D프린터가 동일한 네트워크에 접속되어야 연결이 됩니다.

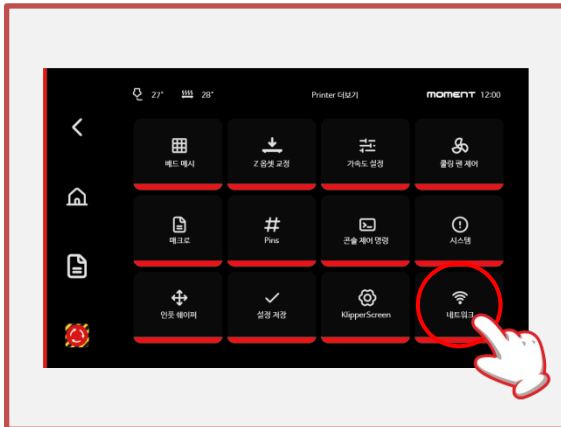
4-1) WIFI



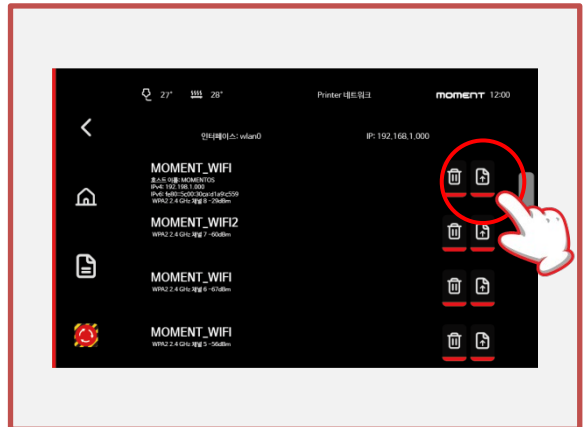
1. [홈]으로 이동합니다.



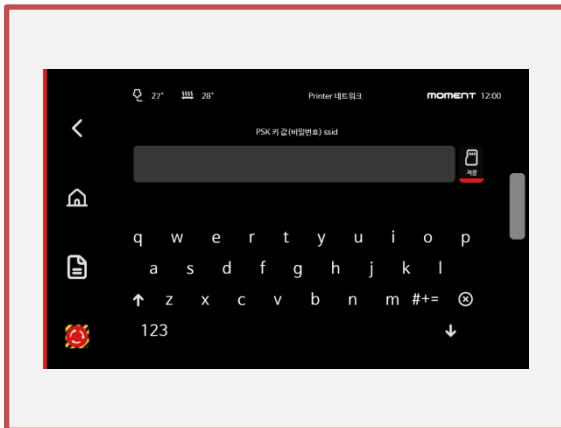
2. [더보기]를 선택합니다.



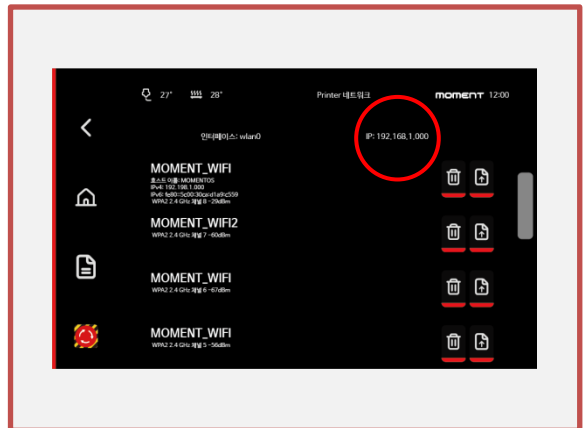
3. [네트워크]를 선택합니다.



4. 연결을 희망하는 와이파이를 선택합니다.



5. 와이파이의 패스워드를 입력하고 저장을 선택합니다.



6. 연결이 완료된 후에 나오는 IP주소로 PC에서 MomentSlicer 또는 웹을 통해 접속할 수 있습니다.

5. 3D프린팅

5-1) 안착용 풀

소재별 특이사항

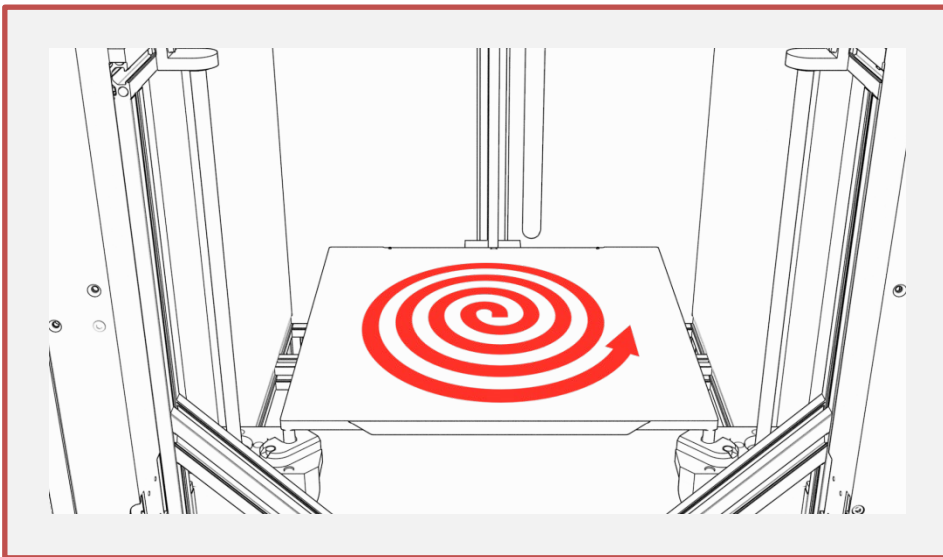
PLA, ABS, TPU(Flexible) 등 이외의 PC, (PA6)Nylon, PA6-CF, PA6-GF의 소재는 출력 성공률을 높일 수 있도록 [베드플레이트]에 출력 크기보다 크게 [안착용 풀]을 바릅니다.

* [베드플레이트]가 가열된 상태에서 도포 시 [안착용 풀]의 소모량이 높아지므로 식은 상태에서 도포합니다.

* 기본 제공되는 [스프링 시트] 외 다른 소재의 [스프링 시트]를 사용할 경우, 풀 없이 출력이 가능합니다. (준비중)

소재명	안착용 풀 사용
PLA	X
TPU (flexible)	X
ABS, PETG	X
PC	O
PA6(Nylon)	O
PA6-CF	O
PA6-GF	O

안착용 풀 도포 방법



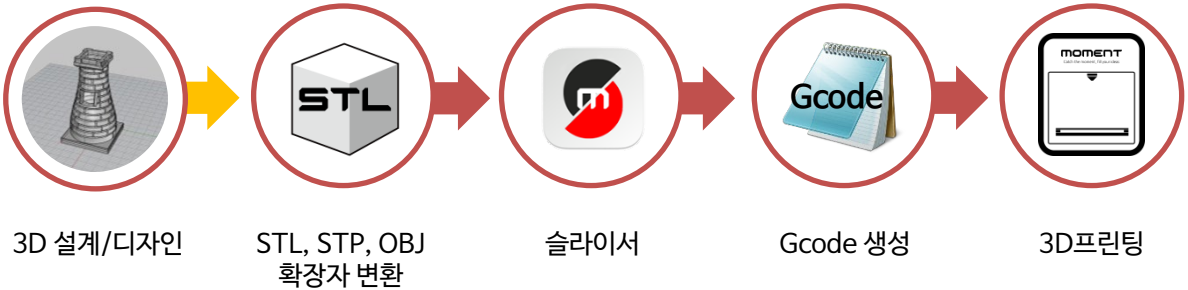
1. [스프링 시트]의 정중앙 부터 바깥으로 원을 그리며 빈틈이 없이 도포합니다.
 2. 출력이 끝난 후에는 젖은 수건으로 깨끗이 닦습니다.
- * 탈부착이 가능한 시트이므로 탈거하여 세척이 가능하며, 장착 시에는 완전 건조를 해야 합니다.

본 장비는 전자기기 이므로 닦아내실 때 분무기 사용을 자제 바랍니다.

풀을 바른 상태에서 출력한 이후, 1-2회는 풀을 덧칠하지 않고 재사용이 가능하지만, 보다 높은 출력 성공률을 위해 풀을 제거 후 다시 바르시는 것을 권장합니다.

5. 3D프린팅

5-2) 3D프린팅 과정



5-3) MomentSlicer에서 3D프린팅

3D프린터와 PC가 동일한 네트워크에 연결된 상태에서만 가능합니다.

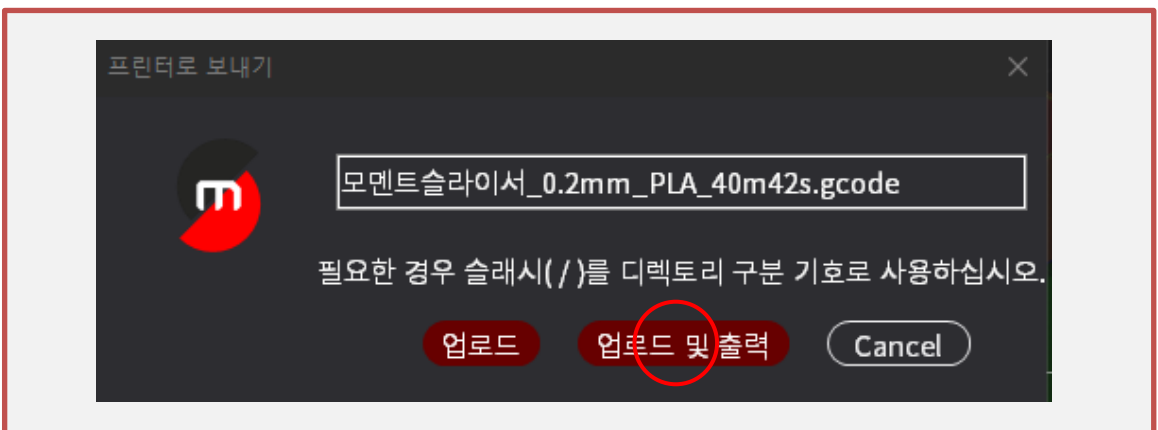
공식 홈페이지 내 심화내용을 참고하시는 것을 권장합니다. (www.moment.co.kr/slicer-about)



1. 슬라이서에서 [슬라이스 플레이트] 버튼을 눌러 슬라이싱을 합니다.



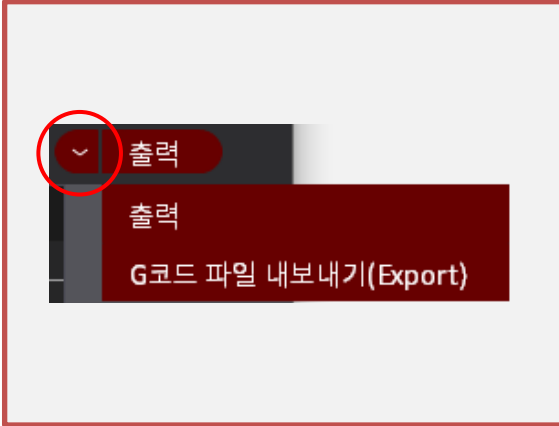
2. [출력] 버튼을 클릭합니다.



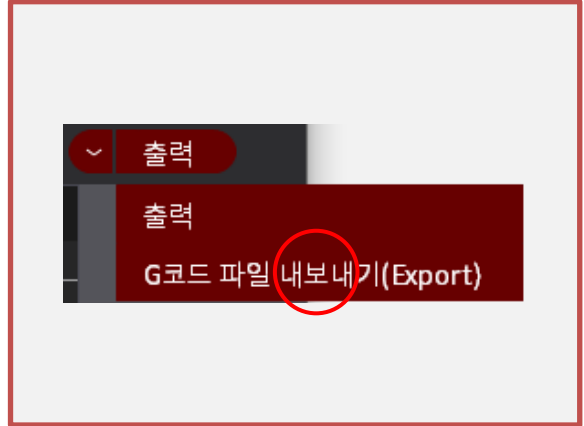
3. [업로드 및 출력] 버튼을 눌러 3D프린팅을 시작합니다.

5. 3D프린팅

5-4) USB 메모리로 3D프린팅



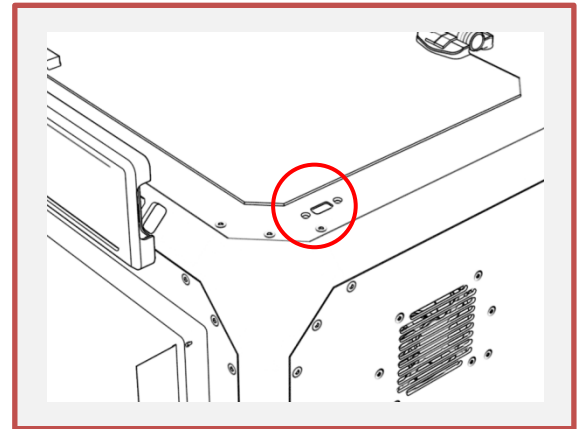
1. 슬라이싱을 마친 후에, 우측 상단에 있는 [출력] 버튼의 좌측에 있는 화살표를 클릭합니다.



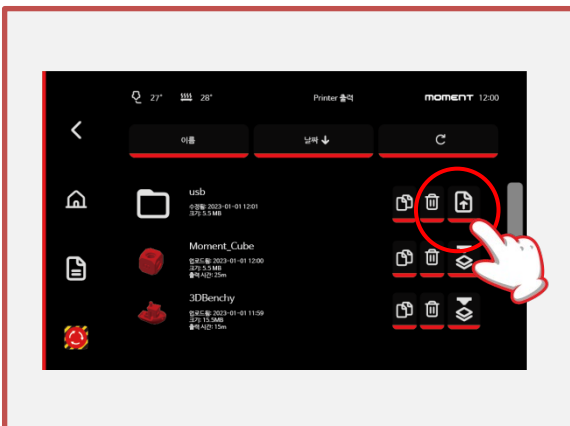
2. [G코드 파일 내보내기]를 선택하여 옵션을 변경합니다.



3. [G코드 파일 내보내기] 버튼을 클릭하고 USB메모리에 G코드 파일을 저장합니다.



5. 기기 상단에 있는 [USB포트]에 [USB메모리]를 삽입합니다.



6. [터치스크린]의 [출력]을 선택한 후, USB폴더내 파일을 통해 3D프린팅을 시작합니다.

[USB메모리]로 3D프린팅을 할 경우, 썸네일(미리보기)과 메타데이터 분석이 불가능하기에 정보가 뜨지 않을 수 있습니다.

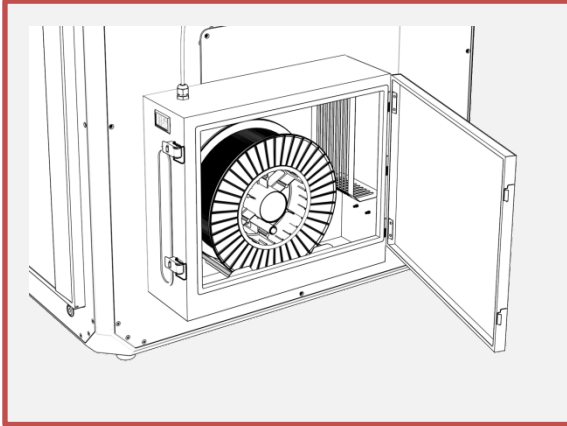
[USB메모리]로 3D프린팅 중에 [USB메모리]가 [USB포트]에서 탈락하면 3D프린팅이 중단이 되므로 주의하세요.

<24년 4월 1일 업데이트>

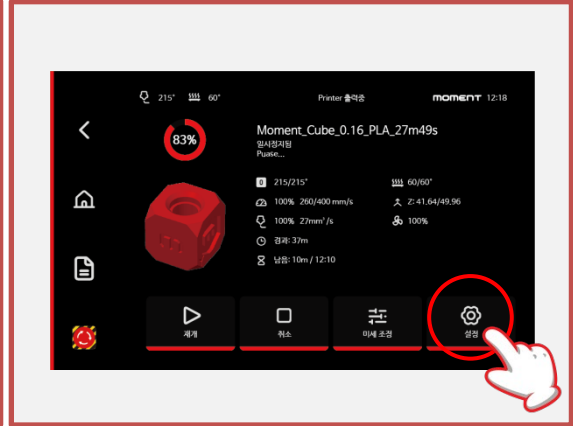
1. USB메모리를 연결 시, g코드 확장자만 인식하여 프린터 내로 복사됩니다.
2. USB메모리를 연결 시, g코드 확장자가 없을 경우 프린터 내 g코드 파일들을 USB메모리로 복사됩니다.

5. 3D프린팅

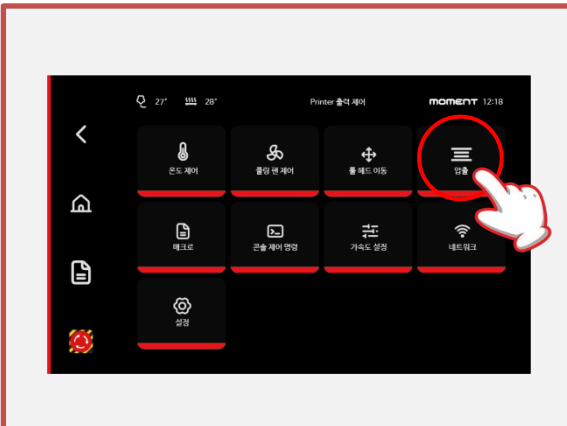
5-5) 3D프린팅 중 필라멘트 교체



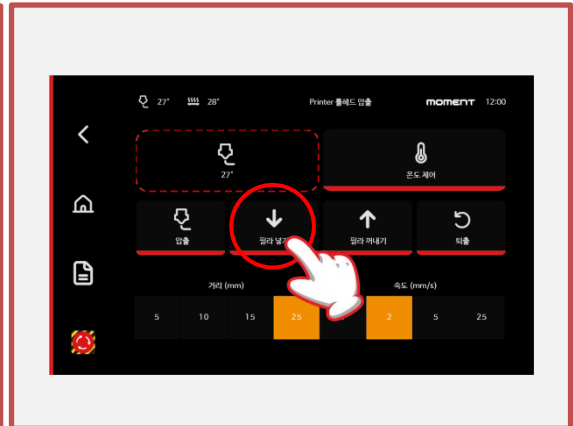
1. 필라멘트가 소진되면 일시정지되고
노즐에서 필라멘트가 자동으로 꺼내집니다.
제습함을 열어 필라멘트를 교체합니다.



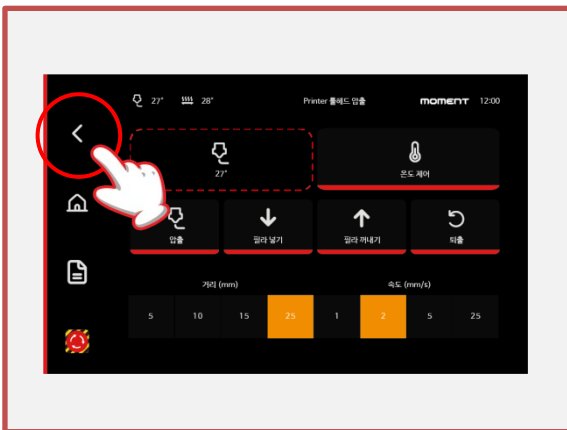
2. [설정]을 선택합니다.



3. [압출]을 선택합니다.



5. 이후 프로세스는 <2-4 필라멘트 넣기> 과정과
동일하기에 참고하시어 압출을 합니다.
노즐에서 압출된 필라멘트를 제거 합니다.



6. [뒤로가기]를 선택하시고 3D프린팅 화면으로
돌아가 [재개]를 선택하여 출력을 이어서 진행합
니다.

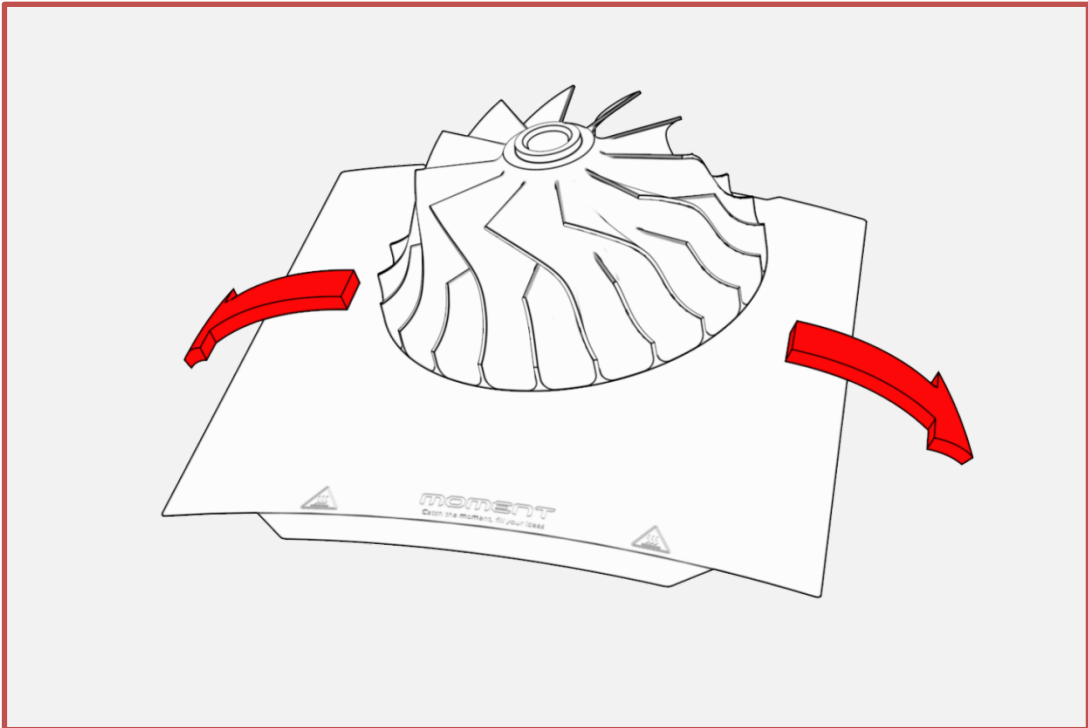
5. 3D프린팅

5-6) 3D프린팅 후 출력물 제거

3D프린팅이 끝난 후, 베드의 온도가 상온으로 식으면(약 10~15분 소요) 손으로 출력물을 쉽게 떼어낼 수 있습니다.

온도가 식었음에도 불구하고 출력물이 떨어지지 않을 경우, 아래 그림과 같이 스프링 시트를 탈거한 후에, 휘게하여 쉽게 떼어낼 수 있습니다.

너무 과하게 휘 경우 원상복구가 안될 수 있으니 출력물이 떨어질 정도로만 휘어주세요.



베드플레이트에 스프링시트 장착 시 주의사항

1. 베드 플레이트의 온도가 약 70~80도 초과하는 상태에서 탈거 후에 다시 장착할 경우, 스프링 시트가 베드플레이트의 온도차이로 인해 열팽창에 의한 휨이 발생하여 장착이 안될 수도 있습니다.

2. “1번”과 같은 상황이 발생하지 않더라도 프린팅 과정 중에 스프링 시트가 휨이 발생하여 3D프린팅 실패로 이어질 수 있습니다.

3D프린팅 후 스프링시트를 탈거했다면, 약 50~60도 이하로 떨어졌을 때 장착하시는 것을 권장합니다.

3. 베드플레이트 가열 후 스프링시트 장착할 경우도 위와 동일합니다. 스프링시트 장착 후에 베드플레이트 가열을 하시는 것이 좋습니다.

6. 유지관리

6-1) 레벨링 확인

모멘트 3D프린터는 강한 외부 충격 및 센서 교체가 없을 경우 별도의 레벨링 조정은 필요하지 않습니다. MomentSlicer의 올바른 설정값 또는 3D데이터에 문제를 검토하는 것이 빠를 수 있습니다.

6-2) 그리스 도포

3D프린터의 수명과 일관된 품질을 위해 주기적으로 윤활 할 것을 권장합니다. 윤활이 부족할 경우 레일의 수명이 기하급수적으로 저하되며, 3D프린팅 품질이 저하됩니다. 최소 3~6개월에 한번씩 도포하고 최대 1년을 넘기지 않는 것이 좋습니다.

*** X,Y,Z 레일: 6줄 그리고 Z축 이송장치: 3줄로, 총합이 9줄입니다.**

3D프린터 수명을 위해 내부를 자주 청소하는 것을 권장합니다. 전원을 끈 후 내부를 정기적으로 청소하고 X,Y,Z레일과 벨트 및 스크류에 먼지, 필라멘트 찌꺼기, 이물질을 제거하는 것이 좋습니다.

아래 표는 해당기간 동안 24시간 가동할 경우, 그리스 권장 도포 주기 입니다.

사용 가능한 그리스 종류	도포 주기
THK사: AFC	약 1개월
Lubtec사: SG34	약 2개월
Superlube사: PTFE Grease	약 6개월
Superlube사: PTFE Oil	약 2~4개월

*** Superlube사의 PTFE(테프론) 그리스를 권장합니다.**

6-3) 스프링시트 세척

손이 청결하여도 스프링시트에 손이 닿는 부분에 유분으로 인해 첫면 안착이 안될 수 있습니다. 솜이나 헝겍으로 주방세제 또는 비누를 이용하여 세척 후에 사용하시는 것을 권장합니다. 알코올은 스프링 시트 코팅된 피막에 손상을 줄 수 있으니 간헐적으로만 이용하시는 것을 권장합니다.

6-4) 내부 필라멘트 잔여물 제거

3D프린터 내부에 필라멘트 잔여물이 쌓이게 될 경우 Z스크류가 회전 과정에 끼어들어가 고장과 구동에 원활하지 않을 수 있으니 자주 청소하는 것을 권장합니다.

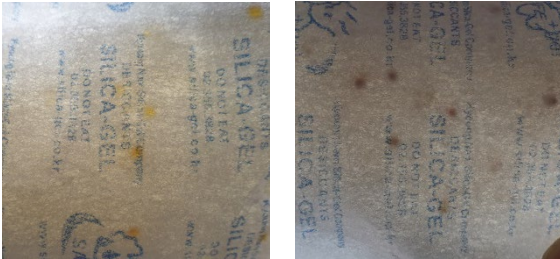
6. 유지관리

6-4) 제습제 및 필라멘트 수분제거

필라멘트가 공기 중 습기를 머금을 경우 소재의 종류에 따라 심한 품질 저하를 유발하기 때문에, 필라멘트 제습함의 제습제(실리카겔)를 통해 적정 습도를 유지하는 것이 필요합니다. 이 제습제의 수분 함유량이 초과할 경우, 제습제의 기능이 줄어들어 제습함 내부의 습도가 22% 이하로 떨어지지 않거나 필라멘트의 출력 품질이 현저히 줄어들 수 있습니다.

모멘트 제습제는 포장지 겉면의 미세한 점을 통해 수분 함유량을 확인할 수 있습니다. 제습제의 기능이 의심될 경우, 아래를 참조하여 제습제의 상태를 확인하고 조치합니다.

* 색상 변화: **주황색(양호)** → **밝은 녹색(보통)** → **짙은 녹색(불량)** (점차 어둡게 변화)



* 2000년 7월 1일부터 환경문제로 인해 EU Directive 98/98/EC 규정이 개정 적용함에 따라 유럽연합국내에서는 잠재적인 발암 물질로 규정된 염화코발트의 제조와 첨가 제품의 유통을 규제하기 시작했습니다. 모멘트는 염화코발트가 함유되지 않아 인체에 해롭지 않은 친환경 제습제를 제공합니다.

1. 제습제 건조 방법

1. 전자레인지 사용
 - 700W일 경우 3분 / 1000W일 경우 2분
2. 오븐 사용
 - 110도 온도에서 약 20분
3. 히트베드 사용
 - 히트베드 위에 100도로 가열 후, 실리카겔을 올려놓고 6시간
 - *제습제의 열기가 다 식을 경우, 대기 중에 습기를 다시 흡수하니 빠른 시간 안에 넣어주시길 바랍니다.

2. 필라멘트 건조 방법

모든 플라스틱은 수분을 흡수를 합니다. 사용을 하지 않는 필라멘트는 같이 동봉된 지퍼백에 담아 보관하시길 바랍니다. 피치 못하여 필라멘트가 습기를 먹을 경우는, 아래 표를 참고하시어 오븐이나 건조기로 수분제거를 하시길 바랍니다.

* 최초에 필라멘트가 포장된 비닐이 지퍼백이며, 실리카겔 또한 같이 동봉되어 있습니다.

* Nylon, Carbon Fiber는 습기를 강하게 흡수하고 다른 필라멘트에 비해 수분제거가 매우 어렵기 때문에 보관에 각별히 신경 써주시길 바랍니다.

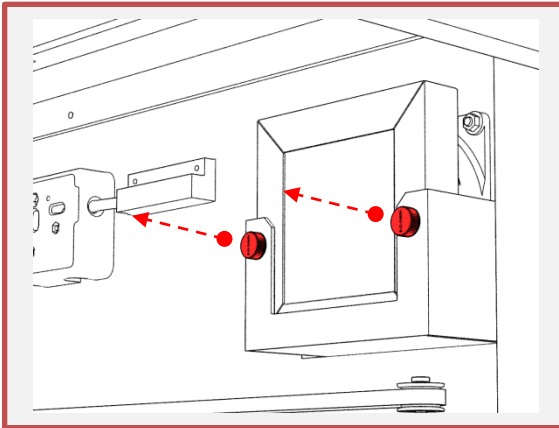
필라멘트 종류	온도	시간
PLA	55도	6시간
ABS	80도	8시간
PC	80도	10시간
TPU(Flexible)	70도	12시간
PA6(Nylon)	80도	12시간
PA-CF 또는 GF	80도	12시간

6. 유지관리

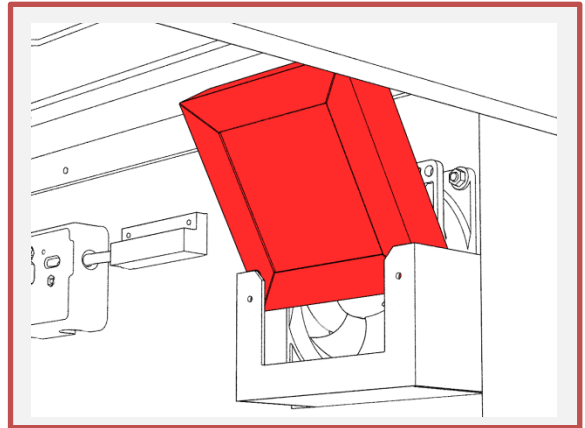
6-5) 헤파필터 교체

헤파필터는 보통 초기압력손실의 2배일 때 교체를 합니다.

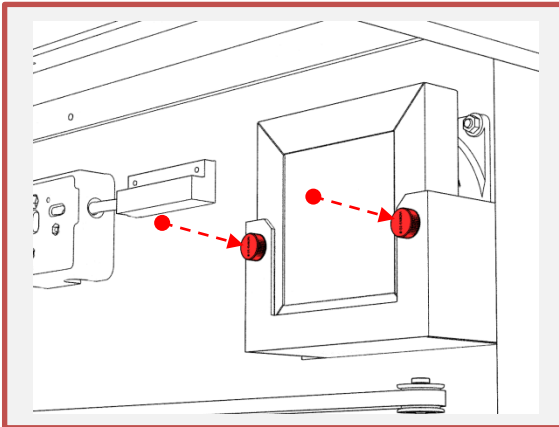
3D프린터에 차압계가 없어 압력손실을 체크할 수 없으니 분진량에 따라 다르나 약 1년 주기로 교환을 권장합니다.



1. 손잡이 볼트 2개를 반시계 방향으로 회전하여 헤파필터가 탈거될 수 있을 정도로만 풀거나, 완전 해체합니다.



2. 헤파필터를 위로 올려 탈거합니다.



3. 새로운 헤파필터를 장착하고, 손잡이 볼트를 시계 방향으로 회전하여 강하게 체결합니다.

카본칩이 포함된 필터의 경우, 손잡이 볼트 없이 장착이 가능합니다.

MOMENT

Catch the moment, fill your ideas

주식회사 모멘트 / Moment Co., Ltd.

www.moment.co.kr

기술지원 / Technical Support : moment@moment.co.kr

제조국: 대한민국 / Made in Korea